

This Page Is Inserted by IFW Operations
and is not a part of the Official Record

BEST AVAILABLE IMAGES

Defective images within this document are accurate representations of the original documents submitted by the applicant.

Defects in the images may include (but are not limited to):

- BLACK BORDERS
- TEXT CUT OFF AT TOP, BOTTOM OR SIDES
- FADED TEXT
- ILLEGIBLE TEXT
- SKEWED/SLANTED IMAGES
- COLORED PHOTOS
- BLACK OR VERY BLACK AND WHITE DARK PHOTOS
- GRAY SCALE DOCUMENTS

IMAGES ARE BEST AVAILABLE COPY.

**As rescanning documents *will not* correct images,
please do not report the images to the
Image Problem Mailbox.**

PATENT ABSTRACTS OF JAPAN

(11) Publication number : 2000-066165

(43) Date of publication of application : 03.03.2000

(51) Int. Cl. G02F 1/13
 G02F 1/1341
 G09F 9/00
 G09F 9/30

(21) Application number : 10-250496 (71) Applicant : MATSUSHITA ELECTRIC IND CO LTD

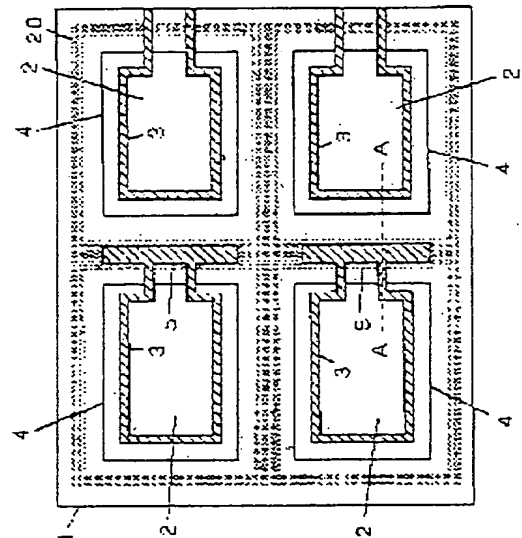
(22) Date of filing : 20.08.1998 (72) Inventor : NAKAYAMA KOJI
 YAMAMOTO HIDETSUGU

(54) MANUFACTURE OF LIQUID CRYSTAL DISPLAY PANEL

(57) Abstract:

PROBLEM TO BE SOLVED: To prevent a sealing material from intruding into a pattern formation part of an adjacent liquid crystal display panel section, to eliminate cutting defectiveness in the pattern formation part and to eliminate a yield loss at the time of sticking substrates together by forming a projecting and recessing part on the surface of the substrates so as to surround the periphery of the individual panel sections.

SOLUTION: A sealing material 3 is provided on the periphery of plural image display parts 2, a projecting and recessing part 20 is formed on the both surfaces of a pair of glass substrates 1 so as to surround the periphery of liquid crystal display panel sections 4 which consist of the image display parts 2 and the sealing material 3 surrounding it. Then, after a pair of the substrates 1 is stuck together, the individual image display panel sections 4 are divided from the other and an unnecessary section having the projecting and recessing part 20 is cut off. Liquid crystal is injected from an injection port 5 formed with the sealing material 3 into the image display parts 2 of the divided liquid crystal display panel sections 4 and hermetically sealed to manufacture plural liquid crystal display panels.



(19) 日本国特許庁 (JP)

(12) 公開特許公報 (A)

(11) 特許出願公開番号
特開2000-66165
(P2000-66165A)

(43) 公開日 平成12年3月3日(2000.3.3)

(51) Int.Cl. ⁷	識別記号	FI	特コード(参考)
G02F 1/13	101	G02F 1/13	2H088
	1/1341		2H089
G09F 9/00	340	G09F 9/00	5C094
	322	9/30	5G435

審査請求 未請求 請求項の数7 FD (全7頁)

(21) 出願番号 特願平10-250496
 (22) 出願日 平成10年8月20日(1998.8.20)

(71) 出願人 000005821
 松下電器産業株式会社
 大阪府門真市大字門真1006番地
 (72) 発明者 中山 浩治
 大阪府門真市大字門真1006番地 松下電器
 産業株式会社内
 (72) 発明者 山元 英嗣
 大阪府門真市大字門真1006番地 松下電器
 産業株式会社内
 (74) 代理人 100063059
 弁理士 鬼頭 敏夫

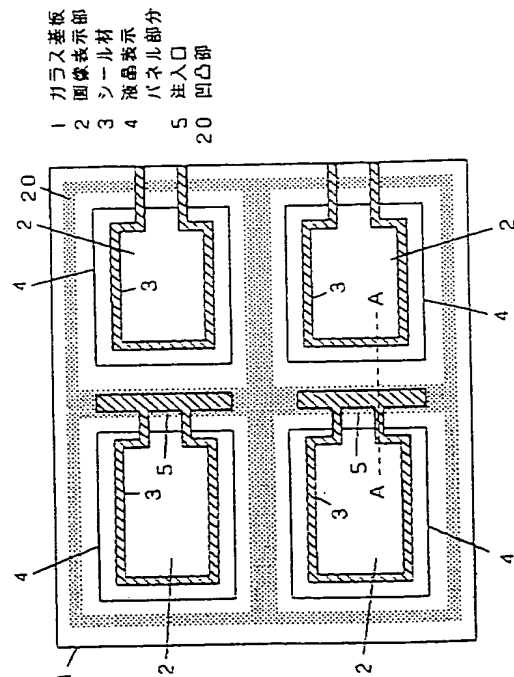
最終頁に続く

(54) 【発明の名称】 液晶表示パネルの製造方法

(57) 【要約】

【課題】 一对の基板間に一体に形成された複数の液晶表示パネル部分を分割する液晶表示パネルの製造方法において、分割する際、隣接した液晶表示パネル部分のパターン形成部が侵入したシール材と共に剥がされ、パターン形成部に切断不良が発生し、歩留りロスが生じるという問題がある。

【解決手段】 画像表示部2とその周囲を取り巻くシール材3からなる個々の液晶表示パネル部分4の周囲を取り囲むようにガラス基板1上に凹凸部20を形成し、その凹凸部20が、ガラス基板1を貼り合わせる時に、シール材3が隣接した液晶表示パネル部分4のパターン形成部に侵入することを防止する。



【特許請求の範囲】

【請求項1】 一对の基板の間において複数の画像表示部の周りにシール材を設け、画像表示部とその周囲を取り巻くシール材からなる個々の液晶表示パネル部分の周囲を取り囲むように、前記一对の基板上に凹凸部を形成して前記一对の基板を貼り合わせた後、個々の液晶表示パネルを分割すると共に、前記凹凸部を有する不要部分を切り離し、分割した液晶表示パネル部分の画像表示部に形成された注入口から液晶を注入密封して、複数の液晶表示パネルを製造する液晶表示パネルの製造方法。

【請求項2】 一对の基板の内、いずれか一方の基板上に凹凸部を形成する請求項1記載の液晶表示パネルの製造方法。

【請求項3】 一对の基板の内、一方の基板をアレイ基板に形成する工程中の、絶縁膜成膜工程と、パターン形成部のゲート電極とソース電極間のコンタクトをとる絶縁膜エッチング工程の中で凹凸部を同時に形成する請求項1記載の液晶表示パネルの製造方法。

【請求項4】 アレイ基板上に形成した凹凸部の部分における基板上にエッチングで凹部を形成する請求項3に記載の液晶表示パネルの製造方法。

【請求項5】 一对の基板の内、一方の基板をカラーフィルター基板に形成する工程中の、基板とカラーフィルター上のオーバーコート層をエッチングする工程の中で凹凸部を同時に形成する請求項1記載の液晶表示パネルの製造方法。

【請求項6】 カラーフィルター基板上に形成した凹凸部の部分における基板上にエッチングで凹部を形成する請求項5に記載の液晶表示パネルの製造方法。

【請求項7】 一对の基板の内、一方の基板をアレイ基板に形成する工程中の、絶縁膜成膜工程と、パターン形成部のゲート電極とソース電極間のコンタクトをとる絶縁膜エッチング工程の中で凹凸部を同時に形成し、他方の基板をカラーフィルター基板に形成する工程中の、基板とカラーフィルター上のオーバーコート層をエッチングする工程の中で凹凸部を同時に形成する請求項1に記載の液晶表示パネルの製造方法。

【発明の詳細な説明】

【0001】

【発明の属する技術分野】本発明は、一对の基板間に一体に形成された複数の液晶表示パネル部分を分割して独立した複数の液晶表示パネルを製造する液晶表示パネルの製造方法に関するものである。

【0002】

【従来の技術】従来、一对の基板間に一体に形成された複数の液晶表示パネル部分を分割して独立した複数の液晶表示パネルを製造する液晶表示パネルの製造方法は、図5の製造工程の一段階における液晶表示パネル部分の上面図に示すように、一对のガラス基板1の間において複数の画像表示部2の周りにシール材3を設け、画像表

示部2とその周囲を取り巻くシール材3からなる個々の液晶表示パネル部分4を分割し、シール材3で形成された注入口5から分割された各液晶表示パネル部分4の画像表示部2に液晶を注入密封するものであるが、上記製造方法における画像表示部2の周りに設けたシール材3の動きは、製造工程の各段階において示した図5のA-A線の詳細断面図である図6(a)、(b)、(c)のようになる。

【0003】まず、第1段階では図6(a)に示すように、ガラス基板1とカラーフィルター6とオーバーコート層7と透明電極8とで構成されるカラーフィルター基板9と、ガラス基板1と薄膜トランジスタ素子、透明電極、IC実装部等からなるパターン形成部10と絶縁膜11とで構成されるアレイ基板12との2枚の基板の間に所定の間隔を保てるようにスペーサー13を挟み、画像表示部2に液晶を密封できるようにシール材3を設ける。このシール材3を設ける時に、後で画像表示部2に液晶を注入できるようにシール材3で注入口5を形成しておくが、この時、ディスペンサーを使用してシール材3を供給する場合、注入口形成部14の外側、すなわち、互いに隣接する液晶表示パネル部分4の間の不要部分にシールボタ部15が形成される。

【0004】次に、第2段階では図6(b)に示すように、前記図6(a)の状態カラーフィルター基板9とアレイ基板12とを押圧して接合することにより、カラーフィルター基板9とアレイ基板12と間でシール材3が抜がるものであるが、シールボタ部15はシール材3が溜まり、他のシール形成部と比べて容積が大きいため、隣接する液晶表示パネル部分4の間隔が狭いと、互いに隣接する液晶表示パネル部分4の間の不要部分のシールボタ部15が流れ出して隣接した液晶表示パネル部分4のパターン形成部10にまで侵入し、隣接した液晶表示パネル部分4のパターン形成部10の上に侵入シール部16が形成されることになり、その状態でシール材3が硬化される。

【0005】次に、第3段階では図6(c)に示すように、図6(b)に示す切断線B-B線、C-C線、D-D線に沿って独立した個々の液晶表示パネル部分に分割するものであり、切断線B-B線の左側と、切断線C-C線およびD-D線の右側には分割された個々の液晶表示パネル部分17、18が得られ、切断線B-B線と切断線C-C線およびD-D線の間にはシールボタ部15のある不要部分19が切り離されるものであるが、不要部分19を切り離す際に、侵入シール部16の下部にある隣接した液晶表示パネル部分4のパターン形成部10が侵入シール部16と共に割られる場合がある。

【0006】

【発明が解決しようとする課題】以上のように、上記従来の液晶表示パネルの製造方法では、独立した個々の液晶表示パネル部分に分割する際、切り離す不要部分の侵

入シール部と共に隣接した液晶表示パネル部分のパターン形成部が剥がされ、パターン形成部に切断不良が発生し、歩留りロスが生じる虞がある。

【0007】また、シールボタ部が隣接した液晶表示パネル部分のパターン形成部に侵入することを避けるために、隣接する液晶表示パネル部分の間隔を拡げると、画像表示部のサイズを小さくする必要があり、その結果、1枚のガラス基板から分割できる液晶表示パネル部分の枚数が少なくなる。

【0008】さらに、シール材の描画速度を遅くすると、タクトがのびて生産数が減少する欠点がある。

【0009】本発明は上記の課題を解決するもので、1枚のガラス基板から独立した個々の液晶表示パネル部分に分割する際、パターン形成部に切断不良が発生して、歩留りロスが生じるという虞がなく、生産効率の高い液晶表示パネルの製造方法を提供することを目的とするものである。

【0010】

【課題を解決するための手段】上記の課題を解決するために、本発明の液晶表示パネルの製造方法は、画像表示部とその周囲を取り巻くシール材からなる個々の液晶表示パネル部分の周囲を取り囲むように基板上に凹凸部を形成した状態で基板を貼り合わせるものであり、前記凹凸部が、シール材が隣接した液晶表示パネル部分のパターン形成部に侵入することを防止し、パターン形成部に切断不良が発生し、歩留りロスが生じる虞がなく、生産効率の高い液晶表示パネルの製造方法を提供するものである。

【0011】

【発明の実施の形態】本発明の請求項1に記載の発明は、一対の基板の間において複数の画像表示部の周りにシール材を設け、画像表示部とその周囲を取り巻くシール材からなる個々の液晶表示パネル部分の周囲を取り囲むように、前記一対の基板上に凹凸部を形成して前記一対の基板を貼り合わせた後、個々の液晶表示パネル部分を分割すると共に、前記凹凸部を有する不要部分を切り離し、分割した液晶表示パネル部分の画像表示部に形成された注入口から液晶を注入密封して、複数の液晶表示パネルを製造する液晶表示パネルの製造方法であり、各液晶表示パネル部分の周囲を取り囲むように設けた基板上の凹凸部が、一対の基板を貼り合わせる時に、各液晶表示パネル部分のシール材が隣接する液晶表示パネル部分に侵入するのを防止するという作用を有する。

【0012】本発明の請求項2に記載の発明は、一対の基板の内、いずれか一方の基板上に凹凸部を形成する請求項1記載の液晶表示パネルの製造方法であり、いずれか一方の基板上に設けた凹凸部が、一対の基板を貼り合わせる時に、各液晶表示パネル部分のシール材が隣接する液晶表示パネル部分に侵入するのを防止するという作用を有する。

【0013】本発明の請求項3に記載の発明は、一対の基板の内、一方の基板をアレイ基板に形成する工程中の、絶縁膜成膜工程と、パターン形成部のゲート電極とソース電極間のコンタクトをとる絶縁膜エッチング工程の中で凹凸部を同時に形成する請求項1記載の液晶表示パネルの製造方法であり、アレイ基板を製造する工程中の絶縁膜成膜工程と、絶縁膜エッチング工程が凹凸部を形成する工程を兼ねるという作用を有する。

【0014】本発明の請求項4に記載の発明は、アレイ基板上に形成した凹凸部の部分における基板上にエッチングで凹部を形成する請求項3に記載の液晶表示パネルの製造方法であり、基板上にエッチングで形成した凹部が凹凸部の凹凸差をさらに大きくし、かつ、そのエッチング部分で基板の厚さを薄くするという作用を有する。

【0015】本発明の請求項5に記載の発明は、一対の基板の内、一方の基板をカラーフィルター基板に形成する工程中の、基板とカラーフィルター上のオーバーコート層をエッチングする工程の中で凹凸部を同時に形成する請求項1記載の液晶表示パネルの製造方法であり、カラーフィルター基板を製造する工程中のオーバーコート層エッチング工程が凹凸部を形成する工程を兼ねるという作用を有する。

【0016】本発明の請求項6に記載の発明は、カラーフィルター基板上に形成した凹凸部の部分における基板上にエッチングで凹部を形成する請求項5に記載の液晶表示パネルの製造方法であり、基板上にエッチングで形成した凹部が凹凸部の凹凸差をさらに大きくし、かつ、そのエッチング部分で基板の厚さを薄くするという作用を有する。

【0017】本発明の請求項7に記載の発明は、一対の基板の内、一方の基板をアレイ基板に形成する工程中の、絶縁膜成膜工程と、パターン形成部のゲート電極とソース電極間のコンタクトをとる絶縁膜エッチング工程の中で凹凸部を同時に形成し、他方の基板をカラーフィルター基板に形成する工程中の、基板とカラーフィルター上のオーバーコート層をエッチングする工程の中で凹凸部を同時に形成する請求項1に記載の液晶表示パネルの製造方法であり、アレイ基板上とカラーフィルター基板上に、それぞれの形成工程中に同時形成した凹凸部が、一対の基板を貼り合わせる時に、各液晶表示パネル部分のシール材が隣接する液晶表示パネル部分に侵入するのを防止するという作用を有する。

【0018】以下、本発明の実施の形態について図面を参照して説明する。

（実施の形態）図1は本発明の実施の形態における液晶表示パネルの製造方法の製造工程の一段階における液晶表示パネル部分の上面図であり、以下、従来例を示す前記図5、図6と同じ部分には同じ符号を付して説明する。

【0019】一対の基板間に一体に形成された複数の液

晶表示パネル部分を分割して独立した複数の液晶表示パネルを製造する本発明の実施の形態における液晶表示パネルの製造方法は、一対のガラス基板1の間において複数の画像表示部2の周りにシール材3を設け、画像表示部2とその周囲を取り巻くシール材3からなる個々の液晶表示パネル部分4の周囲を取り囲むように、前記一対のガラス基板1の両ガラス基板1上に凹凸部20を形成して前記一対のガラス基板1を貼り合わせた後、個々の液晶表示パネル部分4を分割すると共に、前記凹凸部20を有する不要部分を切り離し、分割した液晶表示パネル部分4の画像表示部2にシール材3で形成された注入口5から液晶を注入密封して、複数の液晶表示パネルを製造するものである。

【0020】次に、図2に示すカラーフィルター基板製造工程図により、一方のガラス基板1上にカラーフィルターと前記凹凸部20を形成する工程を説明すると、図2(a)のカラーフィルター成膜工程において、ガラス基板1上にカラーフィルター6を積み重ねて段差を形成し、図2(b)のオーバーコート層成膜工程において、ガラス基板1とカラーフィルター6上にオーバーコート層7を形成し、図2(c)のオーバーコート層エッチング工程において、オーバーコート層7をエッチングすることでカラーフィルター基板に凹凸部20を形成し、図2(d)の透明電極成膜工程において、オーバーコート層7上に透明電極8を形成し、図2(e)のガラス基板エッチング工程において、凹凸部20の部分における透明電極8で覆われないガラス基板1をエッチングして凹部21を形成するものであり、前記凹部21を形成することにより、前記凹凸部20の凹凸差がさらに大きくなり、かつ、そのエッチング部分でガラス基板1が薄くなり切断が容易になる。

【0021】次に、図3に示すアレイ基板製造工程図により、他方のガラス基板1上にパターン形成部と前記凹凸部20を形成する工程を説明すると、図3(a)のパターン形成工程(ゲート電極成膜工程)において、ガラス基板1上に薄膜トランジスタ素子、透明電極、IC実装部等からなるパターン形成部10を形成し、図3(b)の絶縁膜成膜工程において、ガラス基板1とパターン形成部10上に絶縁膜11を形成し、図3(c)の絶縁膜エッチング工程(コンタクトホール形成工程)において、パターン形成部10のゲート電極とソース電極間のコンタクトをとる工程で絶縁膜11をエッチング除去することにより、アレイ基板に凹凸部20を形成し、図3(d)のガラス基板エッチング工程において、凹凸部20の部分における絶縁膜11で覆われないガラス基板1をエッチングして凹部22を形成するものであり、前記凹部22を形成することにより、前記図2(e)のガラス基板エッチング工程の場合と同様、前記凹凸部20の凹凸差がさらに大きくなり、かつ、そのエッチング部分でガラス基板1が薄くなり切断が容易になる。

【0022】次に、前記製造方法により製造されたカラーフィルター基板23とアレイ基板24の間にシール材3を設けて貼り合わせ、個々の液晶表示パネル部分4に分割する工程におけるシール材3の動きを製造段階毎に示したのが図1のA-A線の詳細断面図である図4

(a)、(b)、(c)である。

【0023】まず、第1段階では図4(a)に示すように、カラーフィルター基板23とアレイ基板24の間に所定の間隔を保てるようにスペーサー13を挟み、画像表示部2に液晶を密封できるようにディスペンサーを用いてカラーフィルター基板23上にシール材3を設ける。このシール材3を設ける時に、後で画像表示部2に液晶を注入できるようにシール材3で注入口5を形成しておくが、この時、ディスペンサーを使用してシール材3を供給する場合、注入口形成部14の外側、すなわち、互いに隣接する液晶表示パネル部分4の間の不要部分にシールボタ部15が形成される。

【0024】次に、第2段階では図4(b)に示すように、前記図4(a)の状態からカラーフィルター基板23とアレイ基板24の全面に均一な圧力を加え、基板間のギャップを、例えば、 $5\mu\text{m}$ と一定にする。またその時、カラーフィルター基板23に形成された凹凸部20の凹凸差を $1.2\mu\text{m}$ とし、アレイ基板24に形成された凹凸部20の凹凸差を $2.0\mu\text{m}$ とすると、これらの組み合わせにより、基板間の最小のギャップは約 $1.8\mu\text{m}$ となる。さらに、カラーフィルター基板23の凹凸部20のガラス基板1に $100\mu\text{m}$ のエッチングにより凹部21が形成され、アレイ基板24の凹凸部20のガラス基板1に $100\mu\text{m}$ のエッチングにより凹部22が形成されているので凹凸差がさらに大きくなる。

【0025】このカラーフィルター基板23とアレイ基板24の貼り合わせの際に、流動性のあるシール材3およびシールボタ部15は、図4(b)に示すように、前記約 $1.8\mu\text{m}$ のギャップと約 $100\mu\text{m}$ の凹凸差により凹凸部20に沿って一定方向に拡がり、隣接した液晶表示パネル部分の方向には侵入しない。この状態でシール材3を硬化させる。

【0026】次に、第3段階では図4(c)に示すように、図4(b)に示す切断線B-B線、C-C線、D-D線に沿って独立した個々の液晶表示パネル部分に分割するものであり、切断線B-B線の左側と、切断線C-C線およびD-D線の右側には分割された個々の液晶表示パネル部分25、26が得られ、切断線B-B線と切断線C-C線およびD-D線の間にはシールボタ部15のある不要部分27が切り離されるのであるが、不要部分27を切り離す際に、不要部分27のシールボタ部15が隣接した液晶表示パネル部分4の方向には侵入していないので、不要部分27のシールボタ部15と共に隣接した液晶表示パネル4のパターン形成部10が切り離されることはない。

【0027】以上のように、本実施の形態における製造方法によれば、個々の液晶表示パネル部分4の周囲を取り囲むように一対のガラス基板1上に凹凸部20およびその凹凸部20の部分におけるガラス基板1上に凹部21、22が形成されているので、カラーフィルター基板23とアレイ基板24を貼り合わせる時に、その間に設けたシール材3およびシールボタ部15が凹凸部20に沿って進み、無秩序に広がることなく、個々の液晶表示パネル部分4および不要部分27を切り離す際に、隣接した液晶表示パネル部分4のパターン形成部10に切断不良が生じることがなくなる。

【0028】

【発明の効果】以上のように、本発明の液晶表示パネルの製造方法によれば、液晶を挟む一対の基板の間において、複数の画像表示部の周りにシール材を設け、画像表示部とその周囲を取り巻くシール材からなる個々の液晶表示パネル部分の周囲を取り囲むように基板上に形成した凹凸部により、基板を貼り合わせる時に、シール材が隣接した液晶表示パネル部分のパターン形成部に侵入することを防止し、パターン形成部の切断不良がなくなり、歩留りロスがなくなる。

【0029】また、隣接する液晶表示パネル部分の間隔を狭くできるので、パネルサイズを大きくでき、さらに、1枚の基板から分割できる液晶表示パネル部分の数を増やし、生産効率を上げることができる。

【図面の簡単な説明】

【図1】本発明の実施の形態における液晶表示パネルの製造方法の製造工程の一段階における液晶表示パネル部分の上面図

【図2】本発明の実施の形態における液晶表示パネルの製造方法のカラーフィルター基板製造工程図

【図3】本発明の実施の形態における液晶表示パネルの製造方法のアレイ基板製造工程図

【図4】図1のA-A線の詳細断面図

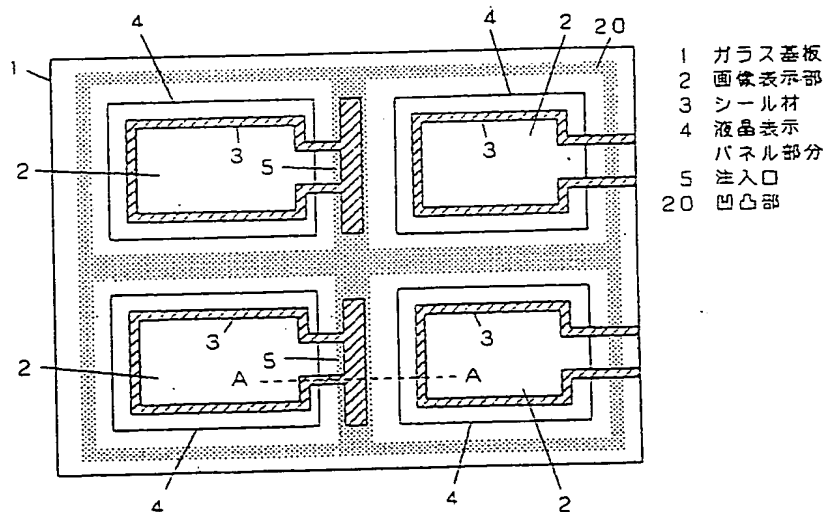
【図5】従来の液晶表示パネルの製造方法の製造工程の一段階における液晶表示パネル部分の上面図

【図6】図5のA-A線の詳細断面図

【符号の説明】

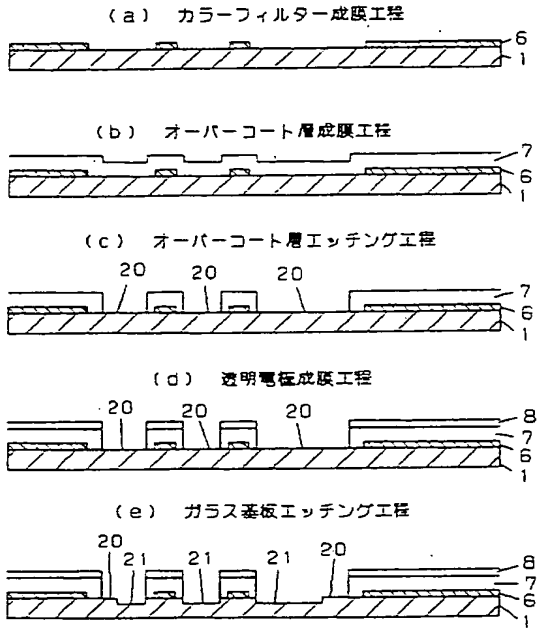
- 1 ガラス基板
- 2 画像表示部
- 3 シール材
- 4、17、18、25、26 液晶表示パネル部分
- 5 注入口
- 6 カラーフィルター
- 7 オーバーコート層
- 8 透明電極
- 9、23 カラーフィルター基板
- 10 パターン形成部
- 11 絶縁膜
- 12、24 アレイ基板
- 13 スペース
- 14 注入口形成部
- 15 シールボタ部
- 16 侵入シール部
- 19、27 不要部分
- 20 凹凸部
- 21、22 凹部

【図1】



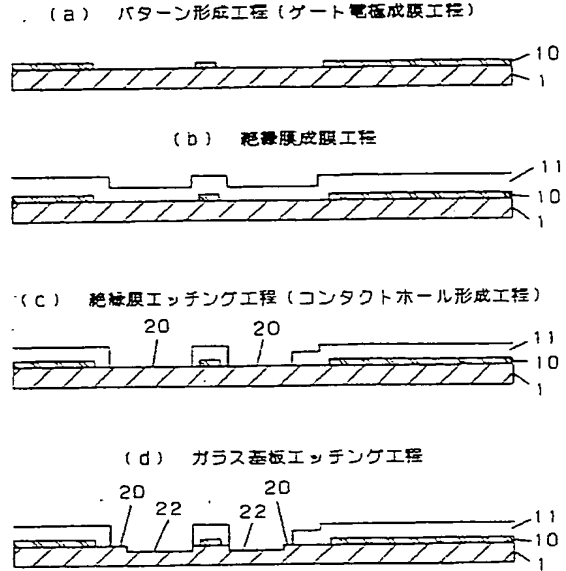
【図2】

- 1 ガラス基板
- 6 カラーフィルター
- 7 オーバーコート層
- 8 透明電極
- 20 凹凸部
- 21 凹部

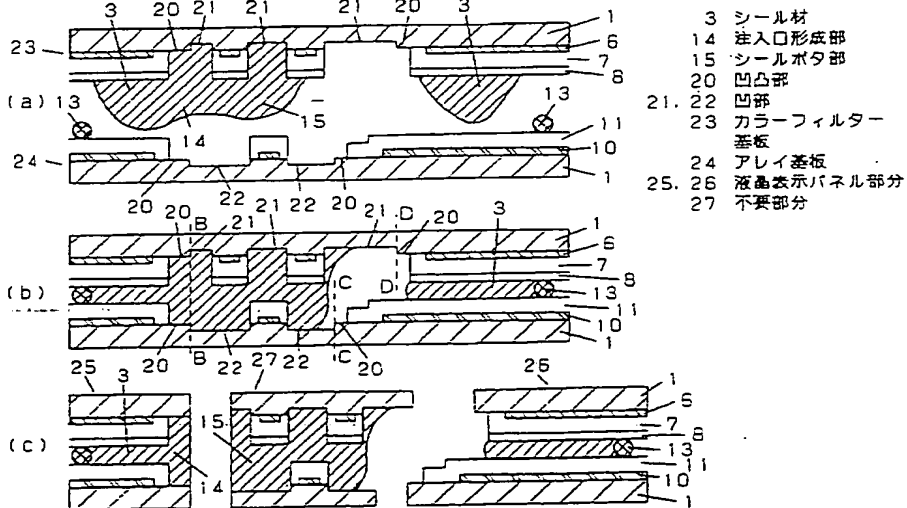


【図3】

- 1 ガラス基板
- 10 パターン形成部
- 11 絶縁膜
- 20 凹凸部
- 22 凹部

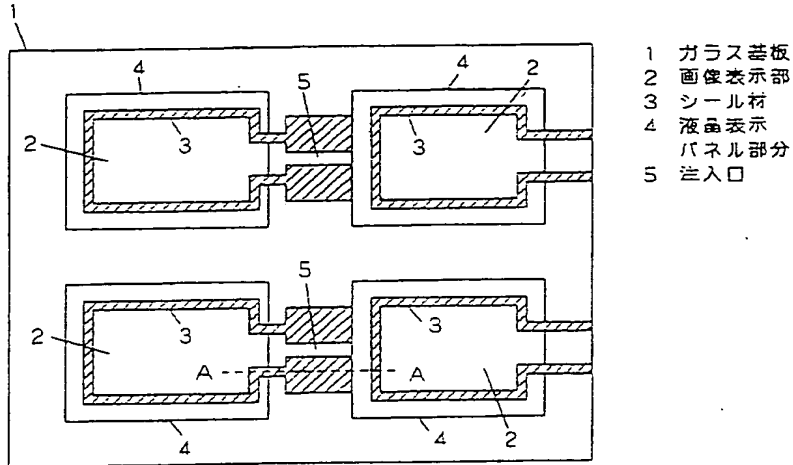


【図4】



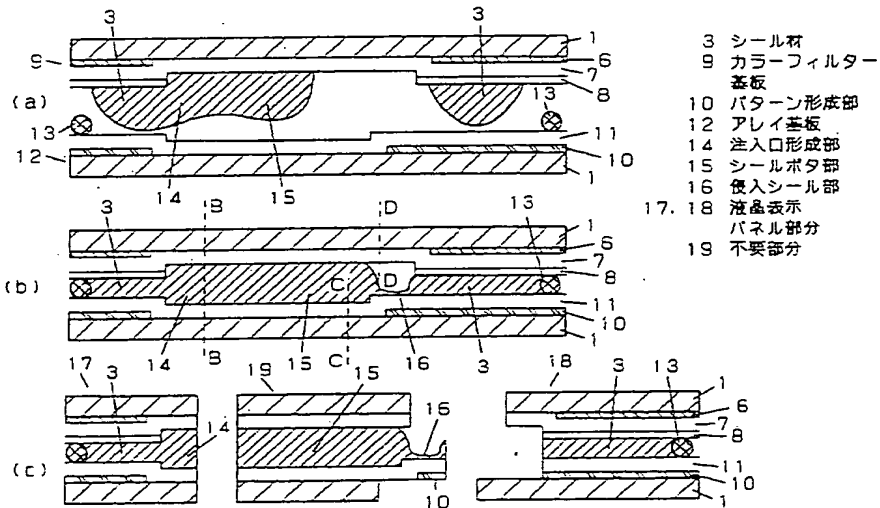
- 3 シール材
- 14 注入口形成部
- 15 シールボタ部
- 20 凹凸部
- 21. 22 凹部
- 23 カラーフィルター
- 24 基板
- 25. 26 液晶表示パネル部分
- 27 不要部分

【図5】



- 1 ガラス基板
- 2 画像表示部
- 3 シール材
- 4 液晶表示パネル部分
- 5 注入口

【図6】



- 3 シール材
- 9 カラーフィルター基板
- 10 パターン形成部
- 12 アレイ基板
- 14 注入口形成部
- 15 シールボタ部
- 16 侵入シール部
- 17. 18 液晶表示パネル部分
- 19 不要部分

フロントページの続き

Fターム(参考) 2H088 FA05 FA10 FA19 FA26 HA12
 MA20
 2H089 LA04 LA45 NA24 NA42 QA12
 QA16 TA12
 5C094 AA42 AA43 AA46 BA03 BA43
 CA24 DA07 EA04 EA05 EB02
 ED03 FA02 FB15 GB01
 5G435 AA17 BB12 CC09 CC12 KK02
 KK05